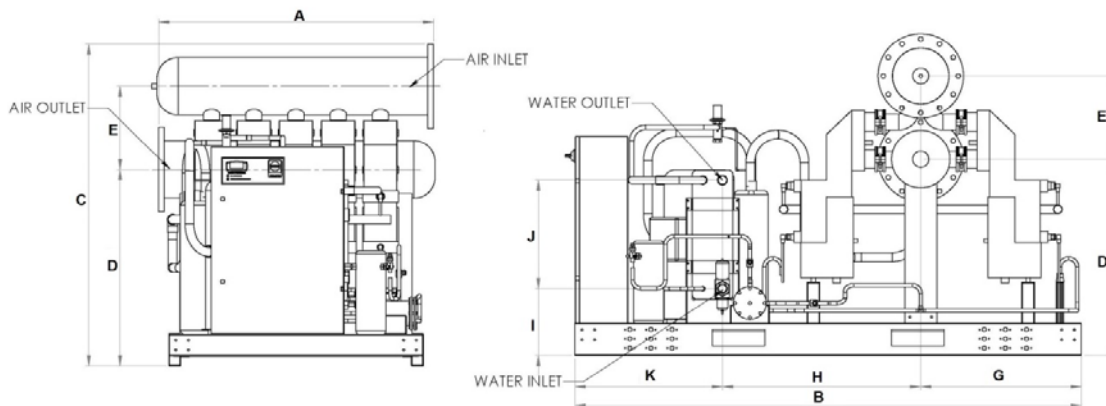


Modello Model Modell Modelo Modèle

DGO 9600WC

Portata d'aria - Air flow rate - Luftdurchflussrate - Rango del flujo de aire - Débit d'air	mc/h l/min cfm	9600 160000 5650						
Pressione d'esercizio lato aria - Working pressure air side - Betriebsdruck Luftseite - Presión de trabajo lado de aire - Pression de travail côté air	bar / psi	7	102					(Max 14/203)
Perdita di carico - Pressure drop - Druckabfall - Caída de presión - Chute de pression	bar / psi	0.17	2.47					
Temperatura aria in ingresso - Air inlet temperature - Lufteintrittstemperatur - Temperatura de entrada de aire - Température d'entrée	°C / °F	35	95					(Max 70/158)
Temperatura ambiente - Ambient temperature - Raumtemperatur - Température ambiante	°C / °F	25	70					(Min 5/41 Max 50/122)
Temperatura punto di rugiada - Dew point temperature - Taupunkttemperatur - Temperatura de punto de rocío - Point de rosée	°C / °F	3	37					
Gas refrigerante - Refrigerant gas - Kühlgas - Gaz réfrigérant			R407C					
Carica gas refrigerante - Refrigerant gas charge - Kühlgasladung - Carga de gas refrigerante - Charge de gaz réfrigérant	Kg / lbs	16.00	35.27					
Alimentazione - Power supply - Stromversorgung - Fuente de alimentación - Alimentation			400/3/50-60Hz					
Potenza assorbita - Power consumption - Stromverbrauch - Consumo de energía - Consommation d'énergie	kW	16.25						
Potenza assorbita pieno carico - Full load consumption - Vollastverbrauch - Consumo a plena carga - Consommation à pleine charge	kW	20.05						
Assorbimento nominale - Rated absorption - Nennabsorption - Absorción nominal - Absorption nominale	A	27.67						
Assorbimento a pieno carico - Full load absorption - Vollastaufnahme - Absorción a plena carga - Absorption à pleine charge	A	33.61						
Assorbimento a rotore bloccato - Locked rotor absorption - Absorption bei blockiertem Rotor - Absorción con rotor bloqueado - absorption COP	A	225.00						
	w / w	3.92						
Connessioni aria - Air Connections - Luftanschluss - Conexión de aire - Connexion d'air			DN200					
Consumo acqua raffreddamento - Cooling water consumption - Wassergekühlter Verbrauch - Consumo de agua enfriada - Temperatur acqua in ingresso - Inlet water temperature - Wassertemperatur am Eingang - Temperatura del agua de entrada - Pressione acqua in ingresso - Inlet water pressure - Einlasswasserdruck - Presión del agua de entrada - Pression d'entrée - Connessioni acqua - Water connections - Wasserverbindung - Conexión de agua - Connexion d'eau	mc/h °C / °F bar / psi	4.52 30 2	86					(Max 35/95) (Max 10/145)
Peso a vuoto - Shipping weight - Gewicht - Peso - Poids d'expédition	Kg / lbs	930	2050					BSP-F
		A 1303 51.3	B 2400 94.5	I 320 12.6				
		C 1509 59.4	D 943 37.1	J 521 20.5				
		E 400 15.7	F 0 0.0	K 700 27.6				
		G 761 30.0	H 940 37.0					
Dimensioni - Dimensions - Abmessungen - Dimensiones	mm / inch							
Sistema di controllo - Control system - Steuersystem - Sistema de control - Système de contrôle								Controllore elettronico - Electronic controller - Elektronische steuerung - Controlador electrónico - Contrôleur électronique
Tipo di condensatore - Condenser type - Kondensatortyp - Tipo de condensador - Type de condensateur								Raffreddato ad acqua - Water cooled - Wassergekühlt - Enfriado hidráulicamente - Refroidi à l'eau
Scambiatore / Evaporatore - Heat Exchanger / Evaporator - Wärmetauscher / Verdampfer - Intercambiador de calor / evaporador - Tipo di compressore - Compressor type - Kompressortyp - Tipo de compresor - Type de compresseur								Gruppo in alluminio - Aluminium pack - Aluminiumpackung - Paquete de aluminio - Pack aluminium Compressore scroll - Scroll compressor - Scroll-kompressor - Compresor de espirales - Compresseur à spirale
Scaico condensa - Condensate discharge drain - Kondensatablauf - Drenaje de descarga de condensado - Évacuation des condensats								Valvola solenoide temporizzata - Timed solenoid valve - Zeitgesteuertes Magnetventil - Válvula solenoide temporizada - électrovanne minutée
Posizione installazione - Installation location - Installationsort - Ubicación de la instalación - Emplacement d'installation								Al coperto - Indoor - überdacht - Interior - Intérieur



GENERAL NOTE

Prestazioni & specifiche - Performances & specifications - Leistungen und Spezifikationen - Prestaciones y especificaciones - Performances et spécifications: +/- 5%
 Opzioni scarico condensa disponibili su richiesta - Condensate discharge option available on request - Kondensatablass Option auf Anfrage erhältlich - Opción de descarga de condensado disponible bajo pedido - Option de décharge de condensat disponible sur demande;